

ARCHETTO SPACE®



ARCHETTO SPACE®

design Gianfranco Marabese 2018

Archetto Space è il nuovo arrivato nella Collezione Archetto di Antonangeli, che nasce nel 2012 e dà vita, nel corso degli anni, ad una serie di prodotti innovativi, tra loro integrabili, che disegnano inedite possibilità di utilizzo e progettazione della luce, impiegando le più attuali tecnologie LED.

Archetto Space, brevetto Antonangeli, amplificando l'utilizzo dei materiali e della tecnologia adottati con la Collezione, consente di 'liberare la luce negli spazi, creando spazi di luce'. Segmenti luminosi in silicone, lunghi da 1 a 5 metri, applicati su tensostrutture, possono scorrere per posizionarsi in qualsiasi punto lungo i fili di acciaio. Ne risultano inediti, personalizzati, flessibili effetti di luce 'galleggianti' a luce diretta, indiretta o a 360°.

Con Archetto Space, la Collezione Archetto si arricchisce di una ulteriore occasione di intervento per i progettisti. La nuova, originale 'matita di luce' de-materializza la forma, che si fa libera, leggera, mobile: a vantaggio di una luce fortemente emozionale e funzionale, sempre.

Archetto Space is the newest entry in the Antonangeli Archetto Collection, which has started in 2012 and since then has been including innovative products. They can be integrated and offer exclusive possibilities for light design and application by using the most recent LED technology.

Archetto Space, an Antonangeli patent, thanks to the materials and the technology used in the Collection, allows the user to 'free the light in spaces by creating spaces of light'.

The luminous segments made of silicone, which are long 1 to 5 meters, are applied on tensile structures and freely run upon them.

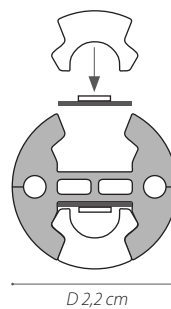
Thus resulting in unusual, personalized and flexible 'floating' direct, undirect or 360° light effects.

Thanks to Archetto Space, the Archetto Collection enriches the range of possibilities for the designers. The new and original 'pencil of light' dematerializes the shape, which is free, lighter and movable: always to the benefit of a touching light.

STRUTTURA SEGMENTI LUMINOSI

LIGHT'S SEGMENTS STRUCTURE

Materiali/
Materials
Struttura in silicone con grafene/
Silicone with graphene structure
Strip LED
Cavi acciaio/
Steel's tensile structure



Struttura in silicone e grafene/Silicone and graphene structure



Struttura con 1 strip LED/Structure with 1 strip LED



Struttura con 2 strip LED/Structure with 2 strip LED



Chiusura a pressione diffusore/Push closing shader

TIPOLOGIA SEGMENTI LUMINOSI

TYPE OF LIGHT'S SEGMENTS



STRIPLED 3000°K/ 4000°K **A+**

Per metro: 240 LED/ 24V/ 19,5W/ 2200 lm

Each meter: 240 LED/ 24V/ 19,5W/ 2200 lm

Moduli con 1 strip 1 strip Modules

1 metro/1 meter

3000°K Cod. ARCL01M3 24V 19,5W 1110 lm

4000°K Cod. ARCL01M4 24V 19,5W 1110 lm

2 metri/2 meters

3000°K Cod. ARCL02M3 24V 39W 2220 lm

4000°K Cod. ARCL02M4 24V 39W 2220 lm

3 metri/3 meters

3000°K Cod. ARCL03M3 24V 58,5W 3330 lm

4000°K Cod. ARCL03M4 24V 58,5W 3330 lm

4 metri/4 meters

3000°K Cod. ARCL04M3 24V 78W 4440 lm

4000°K Cod. ARCL04M4 24V 78W 4440 lm

5 metri/5 meters

3000°K Cod. ARCL05M3 24V 97,5W 5550 lm

4000°K Cod. ARCL05M4 24V 97,5W 5550 lm



Moduli con 2 strip 2 strips Modules

1 metro/1 meter

3000°K Cod. ARCL01B3 24V 39W 2220 lm

4000°K Cod. ARCL01B4 24V 39W 2220 lm

2 metri/2 meters

3000°K Cod. ARCL02B3 24V 78W 4440 lm

4000°K Cod. ARCL02B4 24V 78W 4440 lm

3 metri/3 meters

3000°K Cod. ARCL03B3 24V 117W 6660 lm

4000°K Cod. ARCL03B4 24V 117W 6660 lm

4 metri/4 meters

3000°K Cod. ARCL04B3 24V 156W 8880 lm

4000°K Cod. ARCL04B4 24V 156W 8880 lm

5 metri/5 meters

3000°K Cod. ARCL05B3 24V 195W 11100 lm

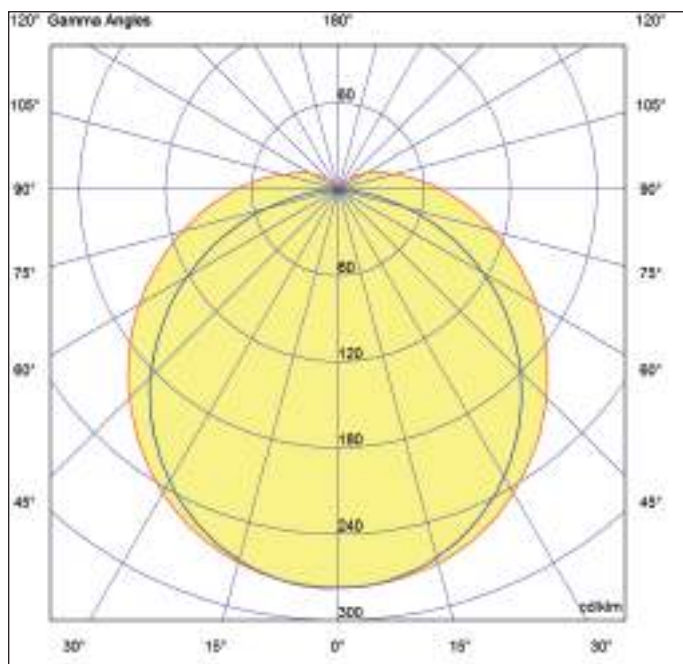
4000°K Cod. ARCL05B4 24V 195W 11100 lm



CURVE FOTOMETRICHE

PHOTOMETRIC CURVES

Archetto Space/1 strip LED



C semiplanes: 180°—0°/270°—90°

Sample dimension: 100 cm x 2,2 cm

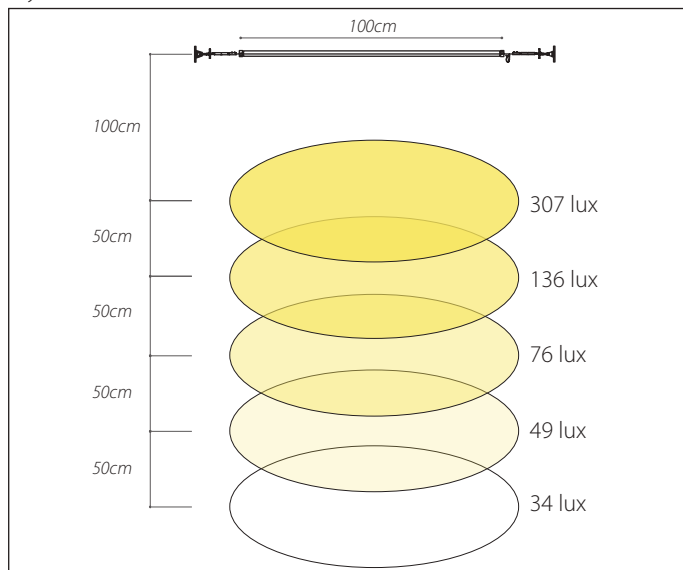
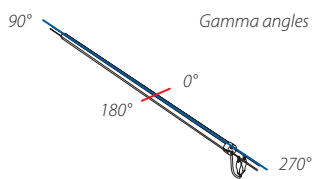
Flow: 1108,77 lm

Maximum: 277,82 Cd/Klm

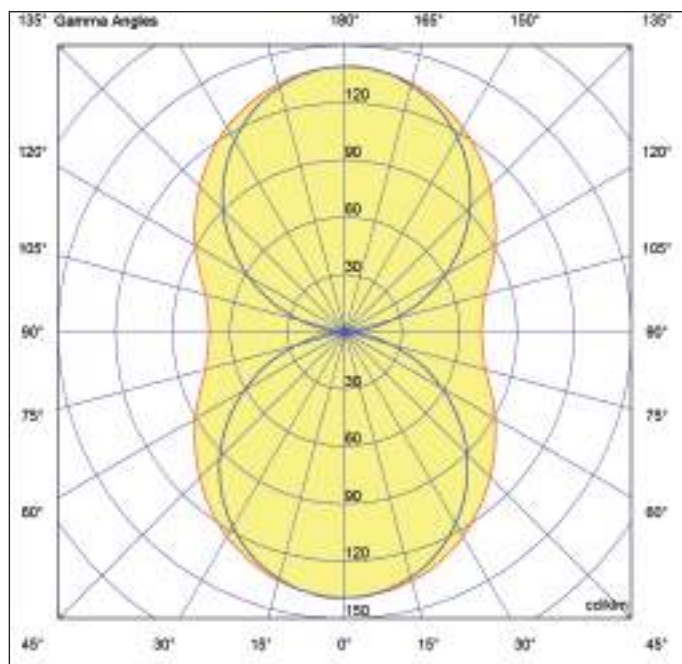
Position: C=330,00 G=3,00

Performance: 100,00%

Asymmetrical



Archetto Space/2 strip LED



C semiplanes: 180°—0°/270°—90°

Sample dimension: 100 cm x 2,2 cm

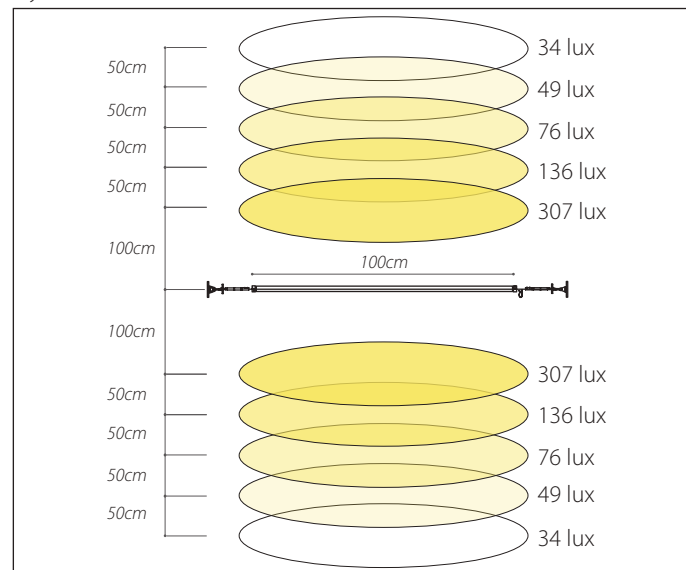
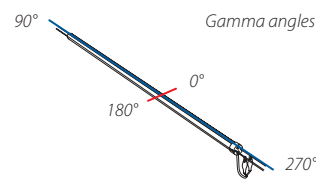
Flow: 2217,56 lm

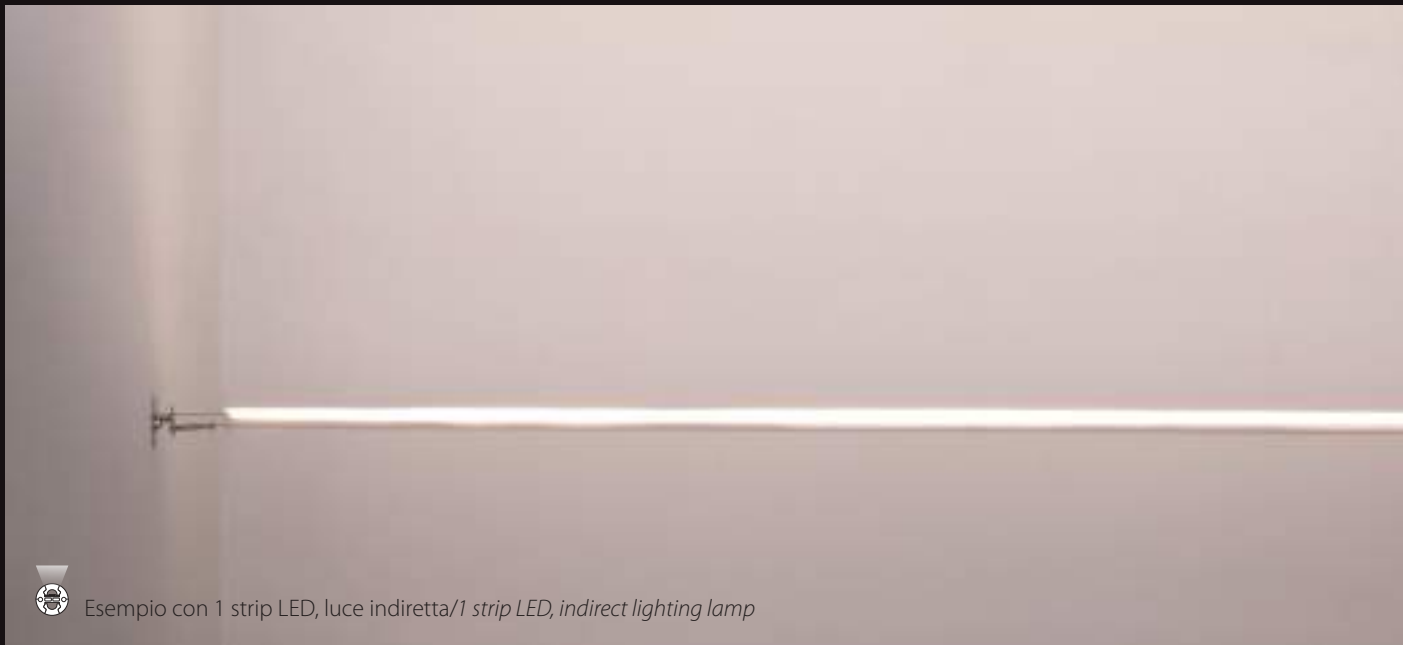
Maximum: 139,23 Cd/Klm


Position: C=30,00 G=177,00

Performance: 100,00%


Asymmetrical






 Esempio con 1 strip LED, luce indiretta/*1 strip LED, indirect lighting lamp*



 Esempio con 2 strip LED, luce diretta/indiretta/*2 strips LED, direct/indirect lighting lamp*



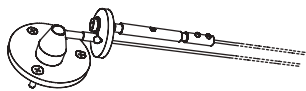
 Esempio con 1 strip LED, luce diretta/*1 strip LED, direct lighting lamp*

COMPONENTI TENSOSTRUTTURE

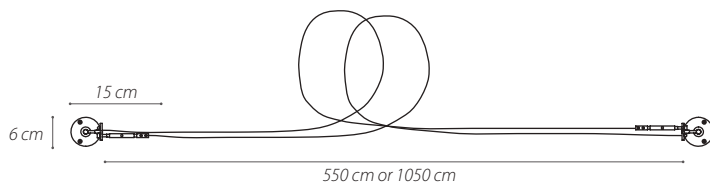
TENSILE STRUCTURES COMPONENTS

Kit tiranti in acciaio inox per applicazioni muro/soffitto *Wall/Ceiling applications stainless steel tie kit*

Cod. ARCSP01 L. 550 cm
Cod. ARCSP02 L. 1050 cm

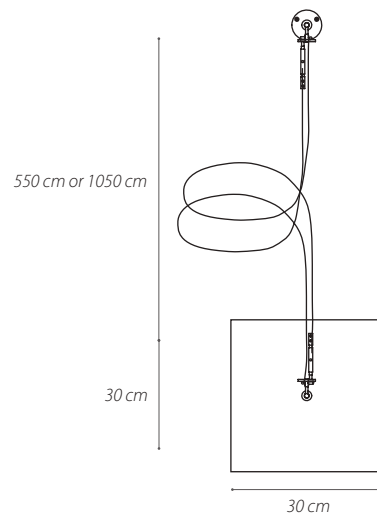
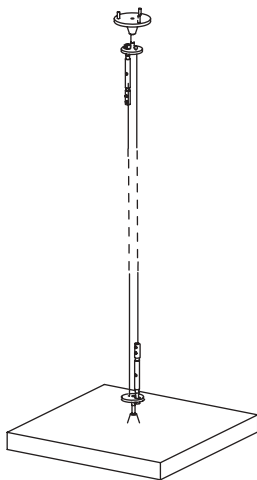


Attacco snodato/Articulated



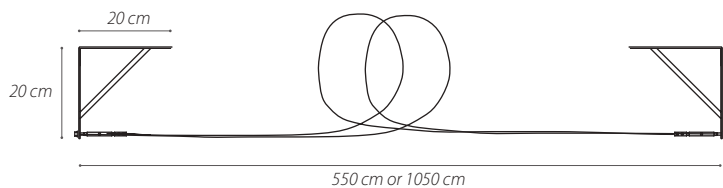
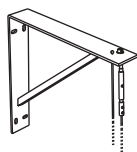
Kit con base in pietra Serena per applicazioni verticali soffitto/terra *Floor/Ceiling vertical applications kit with 'Serena' stone base*

Cod. ARCSPF01 L. 550 cm
Cod. ARCSPF02 L. 1050 cm

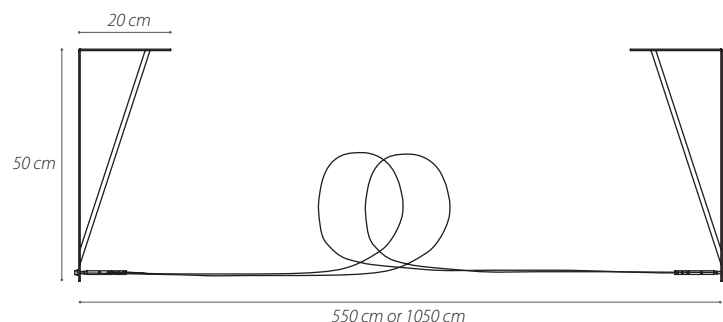
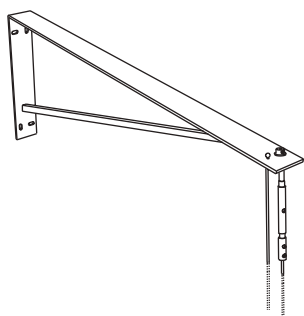


Kit tiranti con staffe distanziali per applicazioni muro/soffitto in metallo cromato *Wall/ceiling applications tie kit with spacer brackets in chromed metal*

Cod. ARCSPW01A L. 550 cm
Cod. ARCSPW01B L. 1050 cm

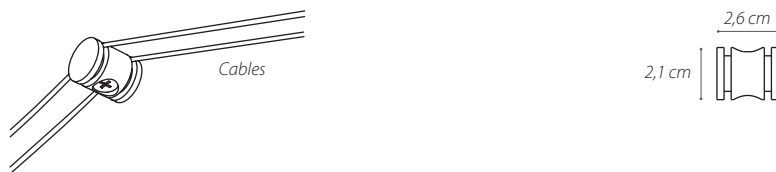


Cod. ARCSPW02A L. 550 cm
Cod. ARCSPW02B L. 1050 cm



Reggi cavi a soffitto in metallo cromato
Chromed metal ceiling cables holder

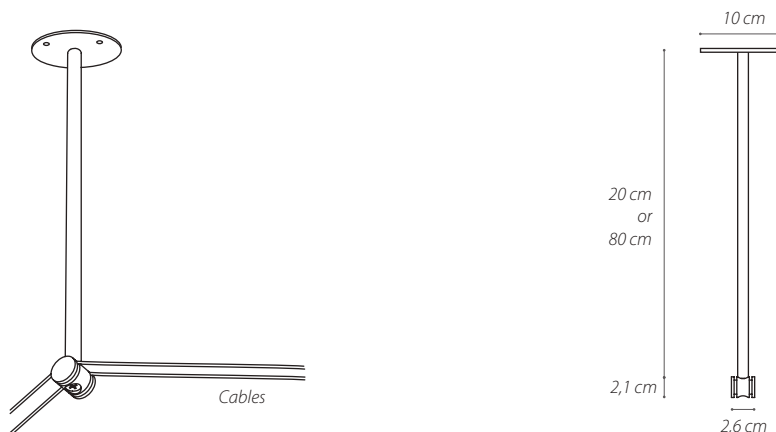
Cod. ARCSPK01A



Reggi cavi distanziato in metallo cromato
Chromed metal ceiling cables long holder

Cod. ARCSPK01B L. 20 cm

Cod. ARCSPK01C L. 80 cm

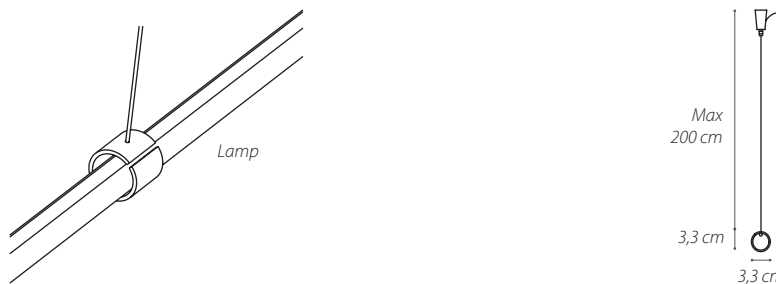


Cavo sostegno di linea in acciaio
Steel sustaining line holder cable

Cod. ARCSPK02

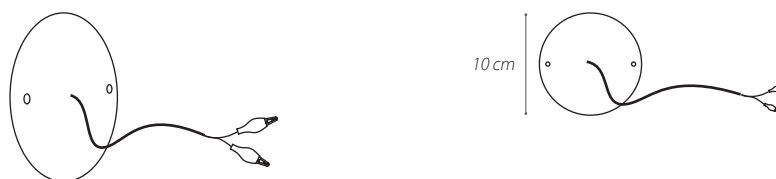
Per composizioni orizzontali molto lunghe si consiglia l'utilizzo all'occorrenza di questo cavo con sostegno in plexyglass trasparente, per correggere eventuali flessioni.

For very long horizontal composition we suggest to use this lamp holder in transparent plexygass to keep the lamp straight.



Piastra per alimentazione remota in metallo cromato
Remote power chromed metal plate

Cod. ARCSPK03

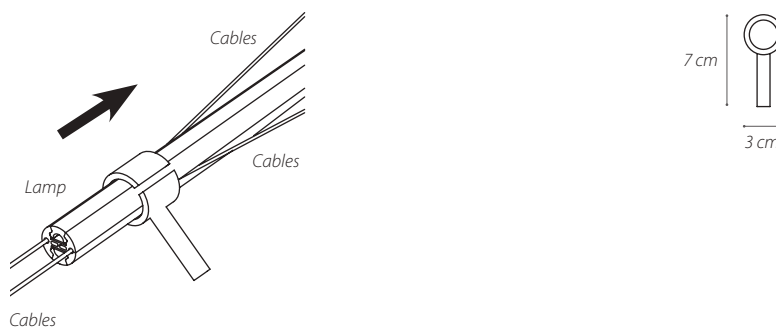


Facilitatore montaggio segmenti luminosi
Easy mounting light segment tool

Cod. ARCSPK04

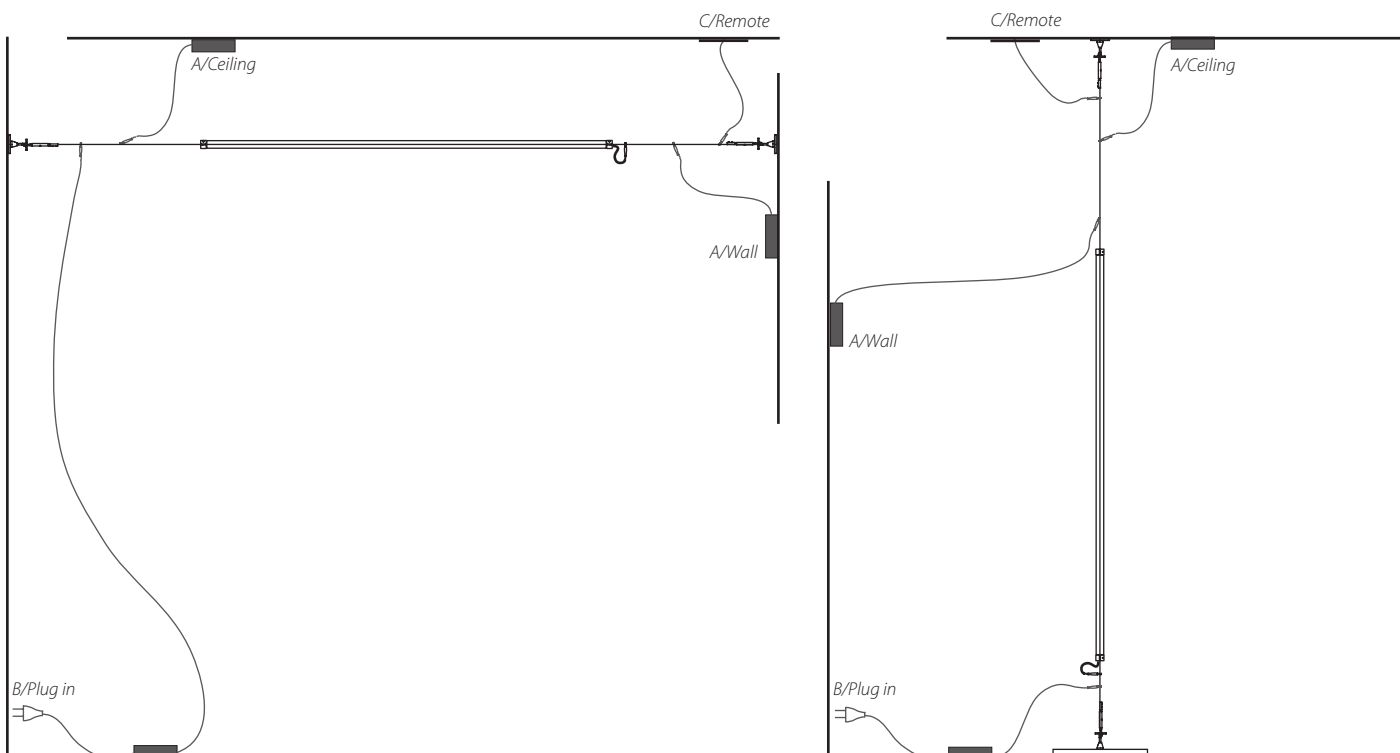
Il facilitatore è stato sviluppato per agevolare il montaggio e rendere l'istallazione facile e veloce

To ease the lamp mounting, we developed this tool that makes the installation faster and more comfortable.



ALIMENTAZIONE DELLE TENSOSTRUTTURE

TENSILE STRUCTURE'S POWER SUPPLIES



A /Alimentatori con scatola per soffitto/parete Ceiling/wall power supplies with case



75W	Cod. ARCSPDW01	Dim. 28x8x6	24V	
150W	Cod. ARCSPDW02	Dim. 36x8x6	24V	
240W	Cod. ARCSPDW03	Dim. 36x8x6	24V	
320W	Cod. ARCSPDW04	Dim. 36x15x6	24V	Dimmer su richiesta/Dimmer on demand
480W	Cod. ARCSPDW05	Dim. 36x15x6	24V	Dimmer su richiesta/ Dimmer on demand

B /Alimentatori per soluzioni con spina Plug solutions power supplies



75W	Cod. ARCSPDF01	Dim. 36x8x6	24V	Dimmer radio incluso/Dimmer radio included
150W	Cod. ARCSPDF02	Dim. 28x15x6	24V	Dimmer radio incluso/Dimmer radio included
*240W	Cod. ARCSPDF03	Dim. 28x15x6	24V	Dimmer con pulsante/ Dimmer with push botton

* Controller bluetooth a richiesta/ Bluetooth's controller on demand

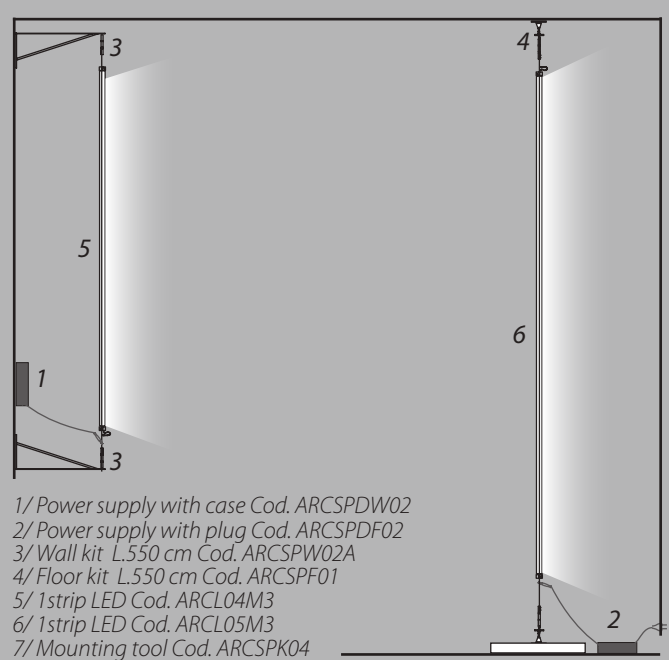
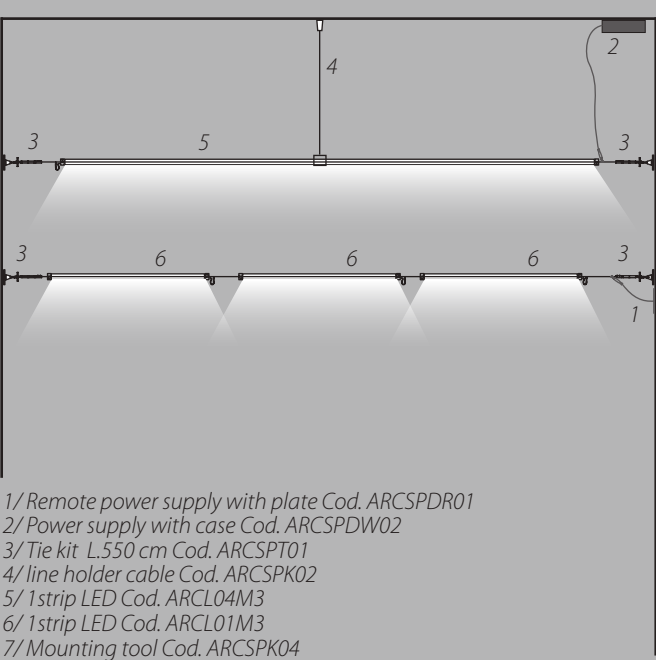
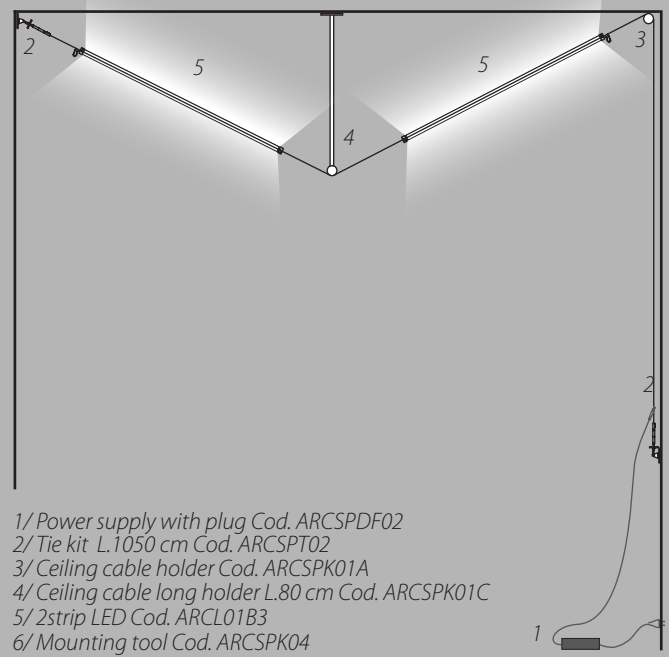
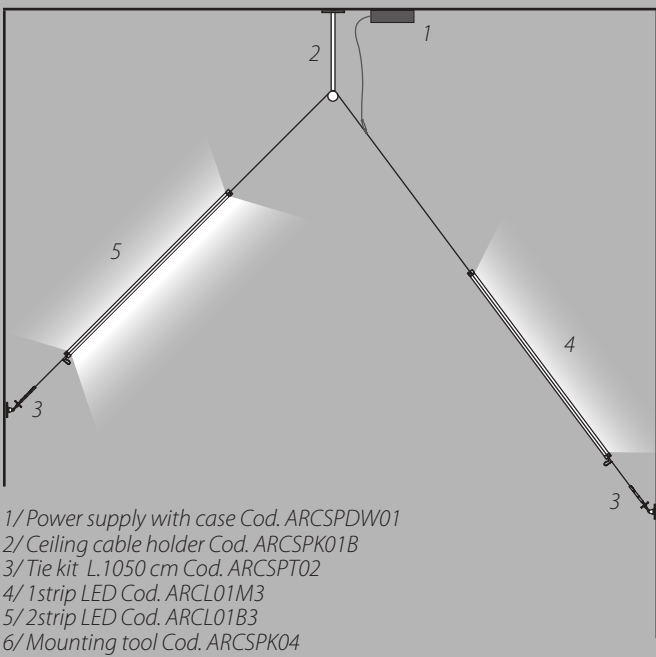
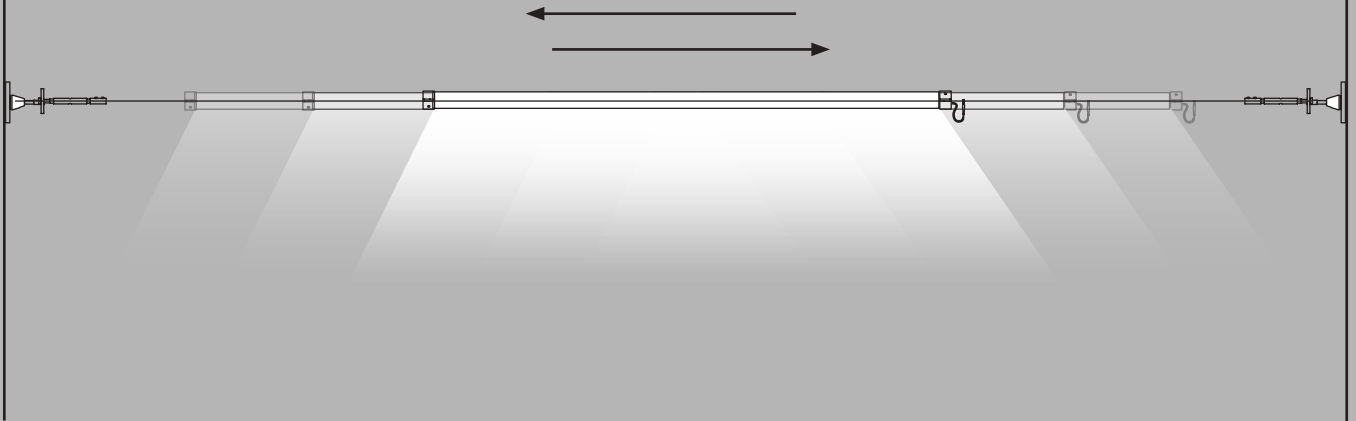
C /Alimentatori remoti con piastra Remote power supplies with plate



75W	Cod. ARCSPDR01	Dim. 16x10x4	24V
150W	Cod. ARCSPDR02	Dim. 20x10x5	24V
240W	Cod. ARCSPDR03	Dim. 25x7x8	24V
320W	Cod. ARCSPDR04	Dim. 25,5x9x4,5	24V
480W	Cod. ARCSPDR05	Dim. 26,5x125x4,5	24V

Misure espresse in cm/Centimeter measurements

I segmenti luminosi possono scorrere lungo i cavi d'acciaio/Light's segments can slide on the cables





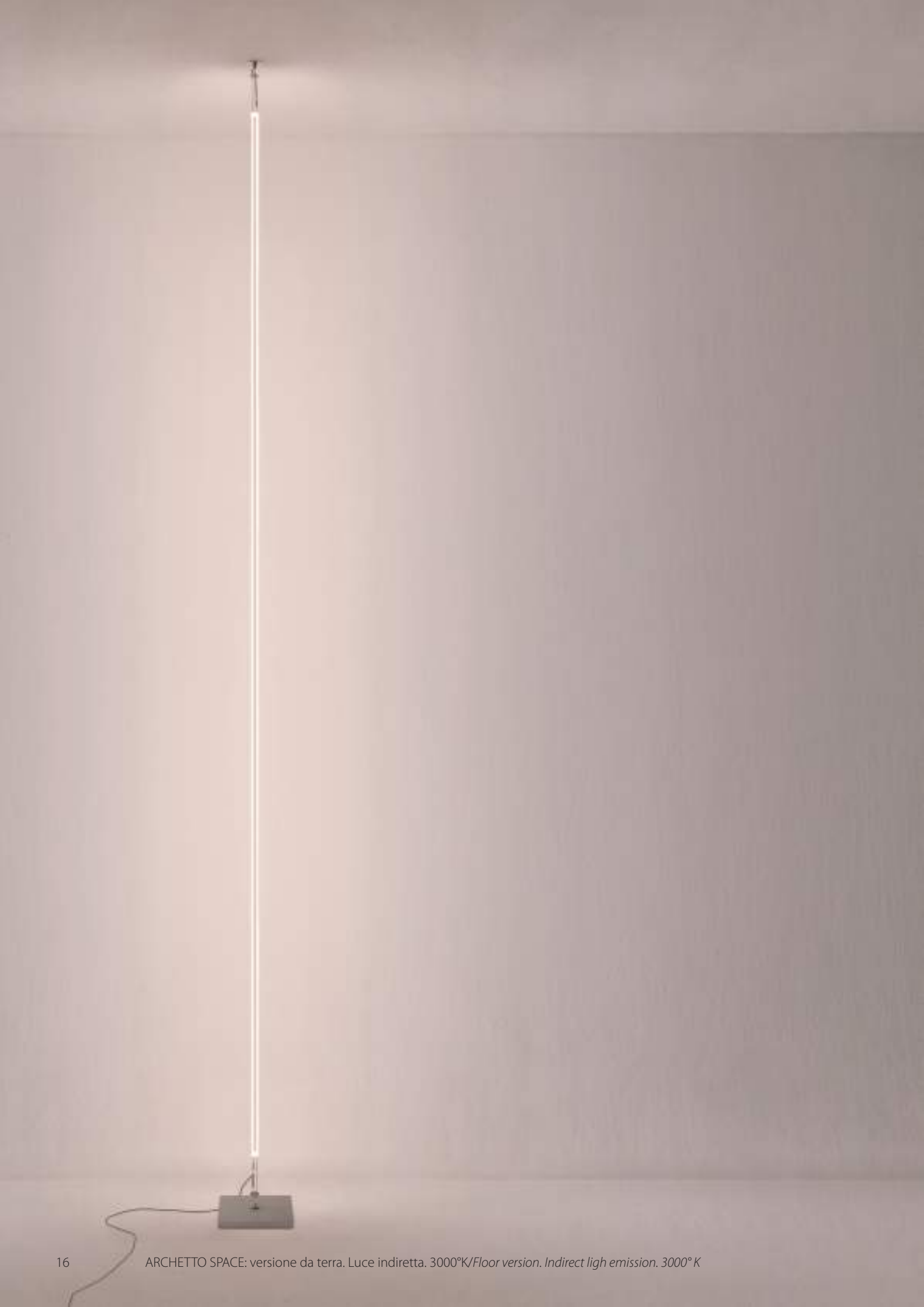


“La leggerezza per me si associa con la precisione e la determinazione,
non con la vaghezza e l’abbandono al caso.
Paul Valéry ha detto: Il faut être léger comme l’oiseau, et non comme la plume.”

*“Lightness for me goes with precision and determination,
not with the vagueness and the haphazard.
Paul Valéry said: Il faut être léger comme l’oiseau et non comme la plume.”*



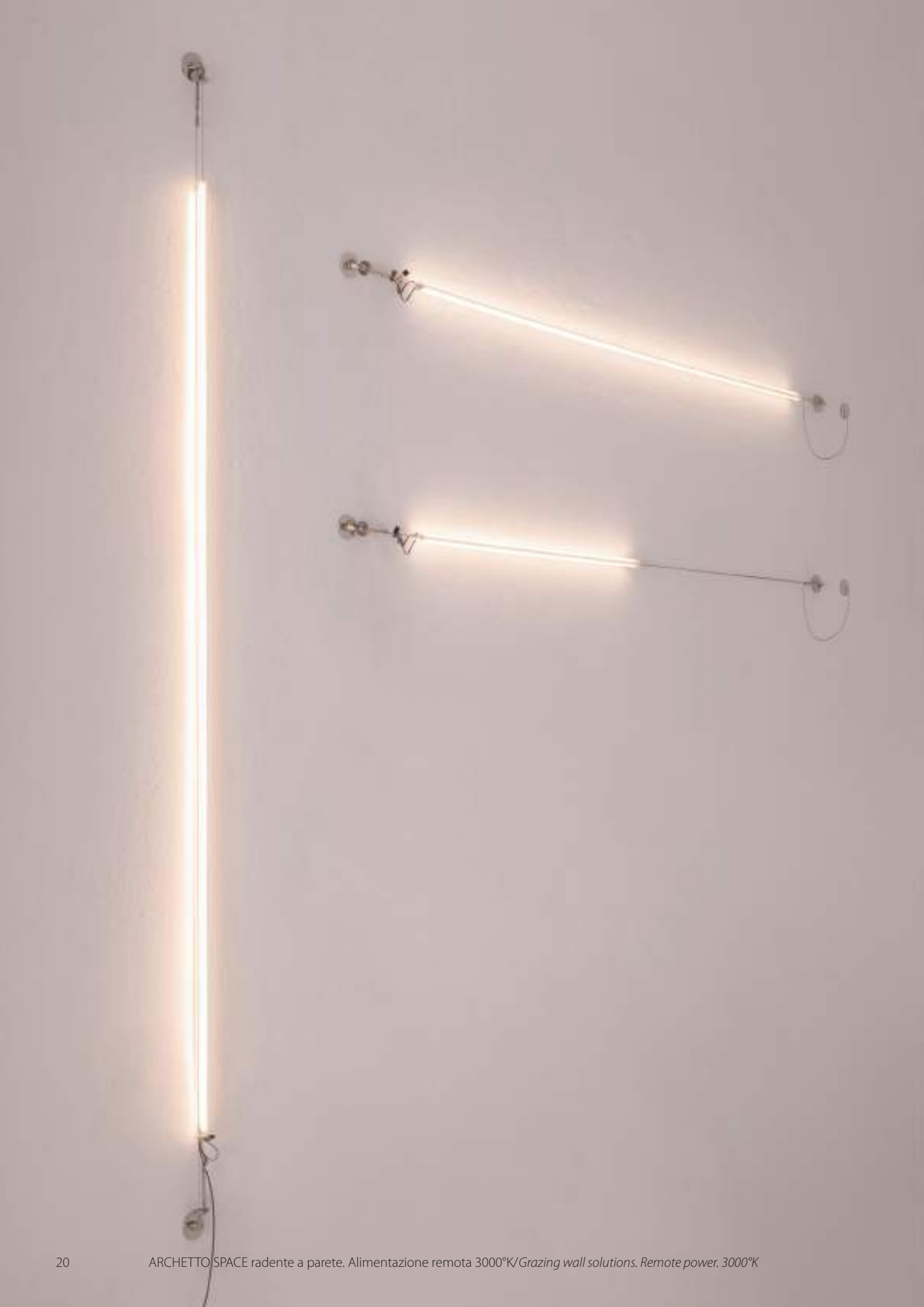




















LEGENDA/ LEGEND

I prodotti Antonangeli sono contrassegnati da simboli indicanti conformità a norme di sicurezza internazionali, generali o riferite a particolari condizioni applicative.

Antonangeli products are marked by symbols conforming to international, general safety rules or concerning those particular conditions.

-  Prodotto rispondente alle direttive Comunitarie Europee.
It certifies the conformity of the product to the European Community provisions.
-  Apparecchio adatto al montaggio diretto su superfici normalmente infiammabili.
With built-in power packs or transformers ready for mounting normally flammable surface.
-  Alimentazione a bassissima tensione di sicurezza. Tensioni superiori a 50V (a 50Hz) escluse in ogni parte e circostanza. Esclusa messa a terra.
Very slow safety supply voltage. Not to be used at over 50V (at 50Hz). Earthing excluded
-  Apparecchio dimmerabile. Dove presente la dicitura "su richiesta", l'apparecchio è acquistabile con sistema dimmer/
Dimmable lamp. Where the words 'on demand' appear, the lamp is affordable with dimming system
-  Non smaltire con rifiuti domestici
Don't dispose with household waste.
-  Prodotto a basso consumo energetico/
Low energy consumption's product

ECO-CONTRIBUTO / Normative RAEE D.L. 151/2015 H

Vi informiamo che la nostra società ha assolto l'obbligo dello smantellamento delle apparecchiature elettriche ed elettroniche associandosi al consorzio ECOLIGHT/ *We inform you that our society has acquitted to the duty of the dismantling of electrical and electronic equipment by joining the consortium ECOLIGHT*

Antonangeli produce in Italia nella propria struttura e con il contributo di imprese nel rispetto dell'ambiente e che non si avvalgono di manodopera minorile/ *Antonangeli produces in Italy by its own structure and with the contribution of enterprises that taking care of environment and do not use child labour.*

ARCHETTO SPACE[®] modello depositato/*patented model*

Copyright Antonangeli 2018/Antonangeli si riserva la facoltà di modificare, anche senza preavviso, i prodotti o parte degli stessi presenti in questo catalogo. Vietata la riproduzione e l'utilizzo delle immagini di questo catalogo senza autorizzazione da parte di CHORE S.R.L.

Antonangeli reserves the right to change the technical specification of any product illustrated in this catalogue. It is forbidden the use and the reproduction of the pictures present in this catalogue without the permission of CHORE S.R.L.

Photos: Leonardo Pelucchi. Graphic Design: Antonio Dibiase. Special thanks to Silvia and Joy.



Chore s.r.l. Via Como 74 20030 Paderno Dugnano (MI) Italy
antonangeli.it
info@antonangeli.it Phone +39 02 91082795