

I-SNAP

industrializzazione Davide Cavalli 2007

Leggera lampada costituita da una fonte luminosa a LED e da una asta in rame duttile che permette di direzionare la luce ed ottenere gli effetti luminosi desiderati.

Utilizzabile singolarmente o in aggregato per esilità visiva e dimensioni della fonte luminosa, è una illuminazione ideale per piante in vaso o cespugli. Il rame non trattato e duttile, consente nel tempo un'integrazione formale e visiva con i rami delle piante e una ancor più compatibilità della fonte luminosa con il paesaggio.

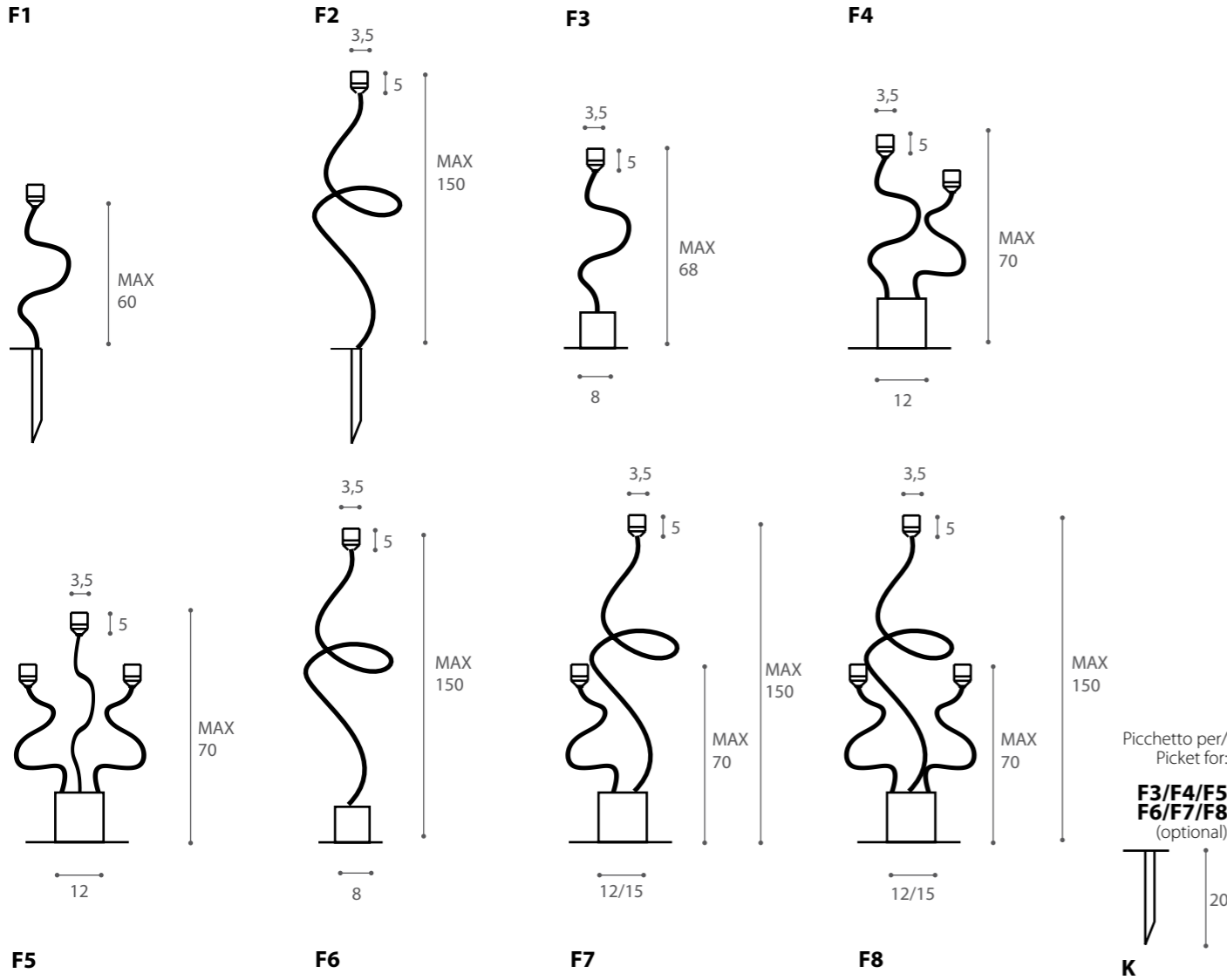
Struttura: asta in rame duttile a picchetto alta 60 e 150 cm.; le versioni da parete e sospensione sono disponibili cromo satinato o rame con attacchi bronzo.

LED bianco caldo 3000°k, bianco neutro 4000°k, blu, 3W 700mA, ambra 1W 350mA

Light lamp powered by LED and formed by a copper adjustable rod that permits to direct the light as you want creating the desired lighting effects. To be used singularly or together with other elements. Its slighthness and its bulb's dimensions permit to use and to camouflange it into flower pots or into bushes. The copper is not processed and permits with the passing of time to camouflange it through the tree's branches permitting a perfect fitting of the light source inside the landscape.

Structure: copper ductile picket rod to 60 and 150 cm. height.; wool and suspension versions are available satined crome or copper with bronzed hook.

LED available in warm white 3000°k, neutral white 4000°k, blue 3W 700mA, ambra 1W 350mA



F3/F4/F5/F6/F7/F8/W1/W2 Alimentatore incorporato IP67/ Inside converter Su richiesta/On demand

F1/F2 Alimentatore non incluso/ Converter not included

Ogni spot genera 160lm/Each spot develops 160lm 40°

Vedere collegamenti e alimentatori pag. 242/ links and converters on page 242

Per le versioni in colore ambra corrente max/for amber version current max 350mA

LED 3W 700mA

232
I-Snap



POLLICINO/I-SNAP/TWINLED

Sistema di alimentazione e processo di connessione

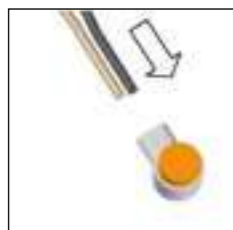
Converter system joining and Connecting process

Processo di connessione a pulsante - Morsetto rapido

Connecting process with terminal connecting button



Prendere il pulsante di connessione in dotazione
Take the connection button given as equipment



Infilare i cavi senza spelerli a filo del suo contenitore
Insert the wires without stripping them



Accertarsi che siano infilati fino in fondo
Be sure that the wires are inserted till the end



Con una pinza premere il pulsante arancio
Using a tool to push the button till the connector's blade




Dal foro uscirà un gel trasparente che preserverà la connessione dall'umidità
From the insertion's hole come out a transparent gel that will protect the electrical connection from the umidity

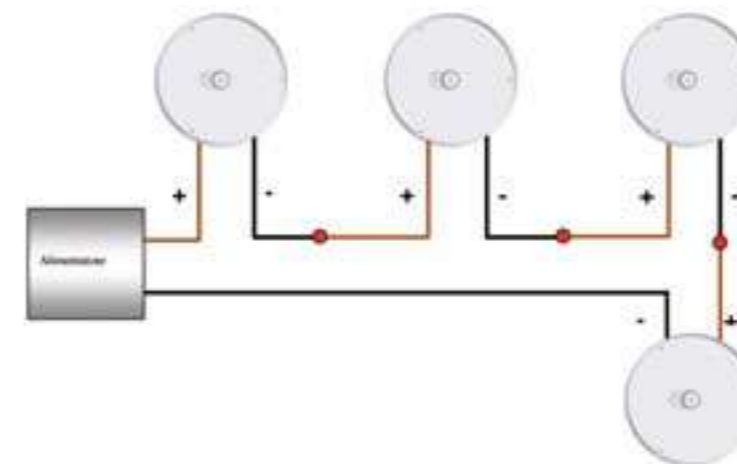


Prendere il pulsante di connessione in dotazione
Take the connection button given as equipment

Sistema di alimentazione in aggregato di più corpi illuminanti

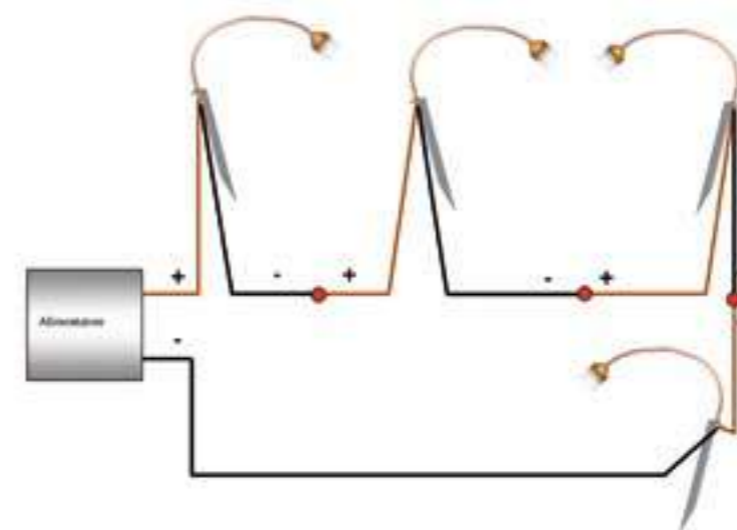
Converter system joining several lighting elements

 Punto di connessione elettrica con morsetto rapido a pulsante
Electrical connecting point with button connecting terminal



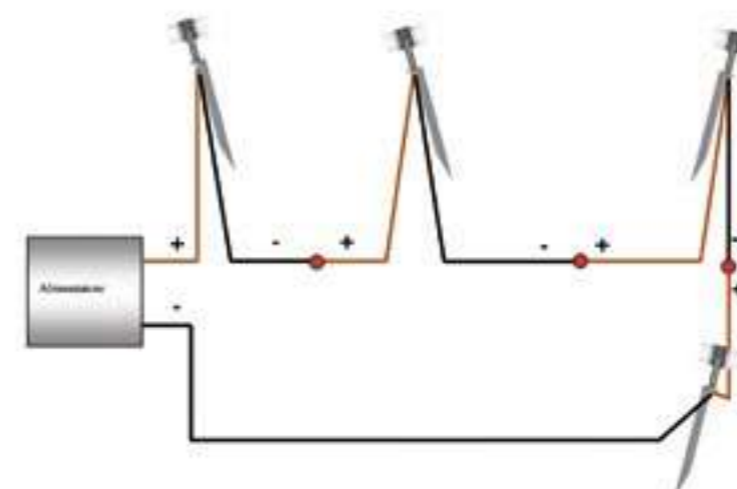
Pollicino

- AI2: alimentatore per max 4 lampade 500mA, 8 LED 2W cad
AI2: converter x max 4 lamps 500mA, 8 LED 2W cad
- AI3: alimentatore IP67 per max 2 lampade 350mA, 4 LED 1W cad
AI3: converter IP67 x max 2 lamps 350mA, 4 LED 1W cad
- AI4: alimentatore IP67 per max 4 lampade 350mA, 8 LED 1W cad
AI4: converter IP67 x max 4 lamps 350mA, 8 LED 1W cad
- AI5: alimentatore IP67 a doppia linea per max 12 lampade (6 per linea) 350mA 24LED 1W cad
AI5: converter IP67 double line x max 12 lamps (6 for line) 350mA, 24 LED 1W cad



I-Snap F1/F2/C2/C3

- AI1: alimentatore a spina x 3 lampade 500mA, 3 LED 2W cad
AI1: plug converter x 3 lamps 500mA, 3 LED 2W cad
- AI2: alimentatore per min 3 max 8 lampade 500mA, 8 LED 2W cad
AI2: converter x min 3 max 8 lamps 500mA, 8 LED 2W cad
- AI6: alimentatore IP67 x max 2 lampade 700mA, 2 LED 3W cad
AI6: converter IP67 x max 2 lamps 700mA, 2 LED 3W cad
- AI7: alimentatore IP67 x max 4 lampade 700mA, 4 LED 3W cad
AI7: converter IP67 x max 4 lamps 700mA, 4 LED 3W cad
- AI5: alimentatore IP67 per min 8 max 12 lampade 700mA 12LED 3W cad
AI5: converter IP67 x min 8 max 12 lamps 700mA 12 LED, 3W cad



Twinled: F1 picchetto/picket

- AI1: alimentatore a spina x 1 lampada 500mA, 2 LED 2W cad
AI1: plug converter x 1 lamp 500mA, 2 LED 2W cad
- AI2: alimentatore per max 4 lampade 500mA, 8 LED 2W cad
AI2: converter x max 4 lamps 500mA, 8 LED 2W cad
- AI3: alimentatore IP67 per max 2 lampade 350mA, 4 LED 1W cad
AI3: converter IP67 x max 2 lamps 350mA, 4 LED 1W cad
- AI4: alimentatore IP67 per max 4 lampade 350mA, 8 LED 1W cad
AI4: converter IP67 x max 4 lamps 350mA, 8 LED 1W cad
- AI5: alimentatore IP67 a doppia linea per max 12 lampade (6 per linea) 350mA 24LED 1W cad
AI5: converter IP67 double line x max 12 lamps (6 for line) 350mA, 24 LED 1W cad