

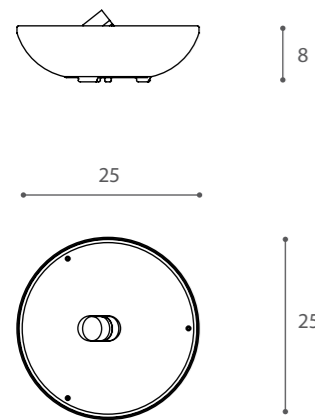
# POLLICINO

design Giordana Arcesilai 2007

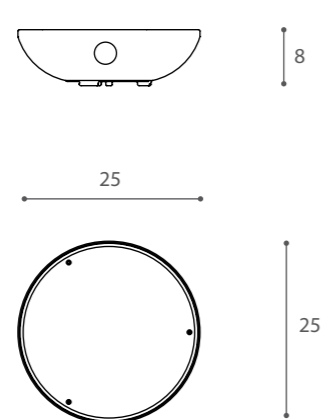
Pollicino nasce come segna-passo e luce d'accento orientabile per evidenziare alberi, sculture, architetture. Non deve essere incassato nel terreno, solo appoggiato e utilizzato singolarmente o collegato in sequenza, in modo facile e sicuro. L'installazione non fissa consente di variare l'illuminazione a seconda delle necessità. Può essere impiegato anche in interno, come luce di cortesia per la notte o di accento per le piante domestiche. Struttura: fusione in alluminio naturale o verniciato bronzo, diffusore superiore in metacrilato opale. Spot a doppio Led bianco/bianco, blu/blu, bianco/ambra, ambra/ambra.

*Pollicino borns to be used as steps' sign and as swinging lamp to emphasize trees, sculptures, architectures. You have only to put it on the floor without setting it and can be use singularly or joined in sequence in a easy and safe way. The movable installation permits to change the lighting as per your needs.*  
*Can be used also on the inside as courtesy light by night or as lighting accent by the indoor plants.*  
*Structure: natural aluminium fusion or bronze painted, upper cover shade in white metacrylic. Double LED white/white, blue/blue, white/blue, white/ambre, ambre/ambre.*

**F1/F2**



**F3/F4**



**F1/F2/F3/F4** 2 LED 350mA 1W cad. **A+** Vedere collegamenti e alimentatori pag. 242/ links and converters on page 242



# POLLICINO/I-SNAP/TWINLED

Sistema di alimentazione e processo di connessione

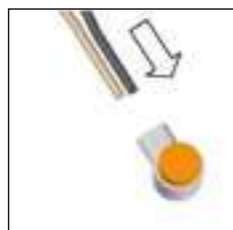
Converter system joining and Connecting process

## Processo di connessione a pulsante - Morsetto rapido

Connecting process with terminal connecting button



Prendere il pulsante di connessione in dotazione  
Take the connection button given as equipment



Infilare i cavi senza spelerli a filo del suo contenitore  
Insert the wires without stripping them



Accertarsi che siano infilati fino in fondo  
Be sure that the wires are inserted till the end



Con una pinza premere il pulsante arancio  
Using a tool to push the button till the connector's blade



Dal foro uscirà un gel trasparente che preserverà la connessione dall'umidità  
From the insertion's hole come out a transparent gel that will protect the electrical connection from the umidity

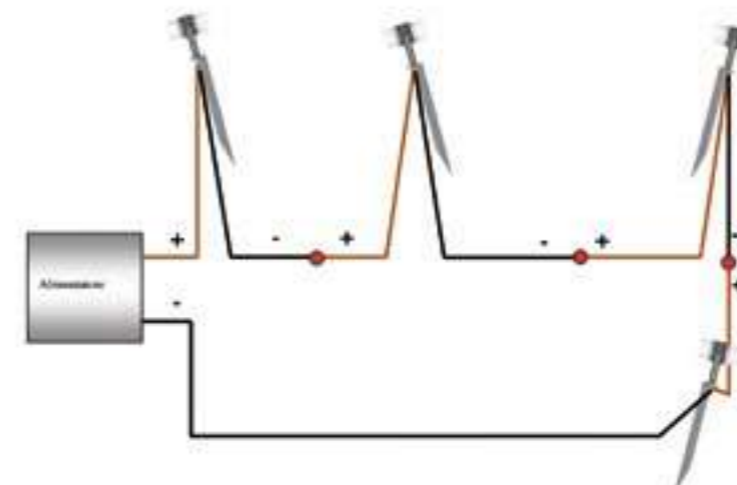
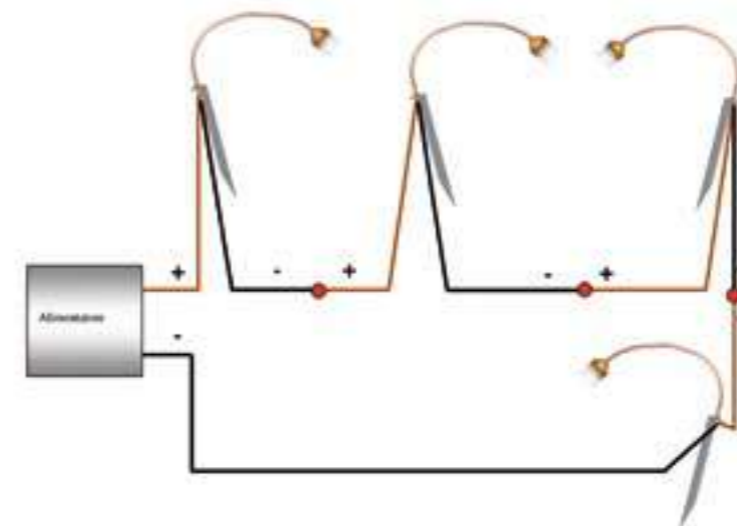
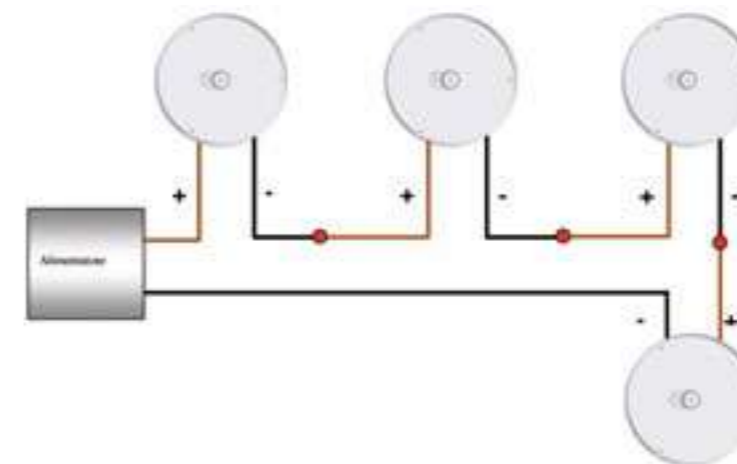


Prendere il pulsante di connessione in dotazione  
Take the connection button given as equipment

## Sistema di alimentazione in aggregato di più corpi illuminanti

Converter system joining several lighting elements

 Punto di connessione elettrica con morsetto rapido a pulsante  
Electrical connecting point with button connecting terminal



### Pollicino

- AI2: alimentatore per max 4 lampade 500mA, 8 LED 2W cad
- AI2: converter x max 4 lamps 500mA, 8 LED 2W cad
- AI3: alimentatore IP67 per max 2 lampade 350mA, 4 LED 1W cad
- AI3: converter IP67 x max 2 lamps 350mA, 4 LED 1W cad
- AI4: alimentatore IP67 per max 4 lampade 350mA, 8 LED 1W cad
- AI4: converter IP67 x max 4 lamps 350mA, 8 LED 1W cad
- AI5: alimentatore IP67 a doppia linea per max 12 lampade (6 per linea) 350mA 24LED 1W cad
- AI5: converter IP67 double line x max 12 lamps (6 for line) 350mA, 24 LED 1W cad

### I-Snap F1/F2/C2/C3

- AI1: alimentatore a spina x 3 lampade 500mA, 3 LED 2W cad
- AI1: plug converter x 3 lamps 500mA, 3 LED 2W cad
- AI2: alimentatore per min 3 max 8 lampade 500mA, 8 LED 2W cad
- AI2: converter x min 3 max 8 lamps 500mA, 8 LED 2W cad
- AI6: alimentatore IP67 x max 2 lampade 700mA, 2 LED 3W cad
- AI6: converter IP67 x max 2 lamps 700mA, 2 LED 3W cad
- AI7: alimentatore IP67 x max 4 lampade 700mA, 4 LED 3W cad
- AI7: converter IP67 x max 4 lamps 700mA, 4 LED 3W cad
- AI5: alimentatore IP67 per min 8 max 12 lampade 700mA 12LED 3W cad
- AI5: converter IP67 x min 8 max 12 lamps 700mA 12 LED, 3W cad

### Twinled: F1 picchetto/picket

- AI1: alimentatore a spina x 1 lampada 500mA, 2 LED 2W cad
- AI1: plug converter x 1 lamp 500mA, 2 LED 2W cad
- AI2: alimentatore per max 4 lampade 500mA, 8 LED 2W cad
- AI2: converter x max 4 lamps 500mA, 8 LED 2W cad
- AI3: alimentatore IP67 per max 2 lampade 350mA, 4 LED 1W cad
- AI3: converter IP67 x max 2 lamps 350mA, 4 LED 1W cad
- AI4: alimentatore IP67 per max 4 lampade 350mA, 8 LED 1W cad
- AI4: converter IP67 x max 4 lamps 350mA, 8 LED 1W cad
- AI5: alimentatore IP67 a doppia linea per max 12 lampade (6 per linea) 350mA 24LED 1W cad
- AI5: converter IP67 double line x max 12 lamps (6 for line) 350mA, 24 LED 1W cad