

# ARCHETTO SPACE®

design Gianfranco Marabese 2018/2019  
INDOOR & OUTDOOR COLLECTION



Archetto Space, brevetto Antonangeli, è un sistema che sviluppa l'utilizzo dei materiali e della tecnologia adottati con le precedenti collezioni Archetto, a partire dal 2012. Segmenti luminosi in silicone, lunghi da 1 a 5 metri, applicati su tensostrutture, scorrono per posizionarsi in qualsiasi punto, lungo i fili d'acciaio. Ne risultano effetti di luce 'galleggianti': a luce diretta, indiretta o a 360°. Poter tendere strutture leggerissime nello spazio, applicare ad esse segmenti luminosi altamente performanti, spostarli cambiando la distribuzione della luce in funzione delle esigenze e i layout di utilizzo, significa aprire nuovi, ampi scenari e opportunità applicative infinite per progettisti e utilizzatori. Il sistema offre la possibilità di applicare sulla tensostruttura uno spot, per creare accenti di luce dedicati e puntuali.

Archetto Space, an Antonangeli patent, is a system that develops the use of materials and technology adopted with the previous Archetto collections, starting in 2012. Luminous segments in silicone, from 1 to 5 meters long, applied on inox-steel tensile structures, and freely run upon them. The result is "floating" light effects: direct, indirect or 360° light.

Being able to stretch very light structures in space, applying high-performance light segments to them, moving them by changing light distribution according to needs and layouts, means opening new, wide-ranging scenarios and endless application opportunities for designers and users. The system offers the possibility to apply a spot on the tensile structure to create dedicated and punctual light accents.



Materiali: struttura in silicone e grafene, tensostruttura in acciaio.  
 Sorgente luminosa: 24V 12W per metro  
 Archetto è un modello depositato

Materials: silicone and graphene structure, steel's tensile structure.  
 Light source: 24V 12W per meter  
 Archetto is a trademark

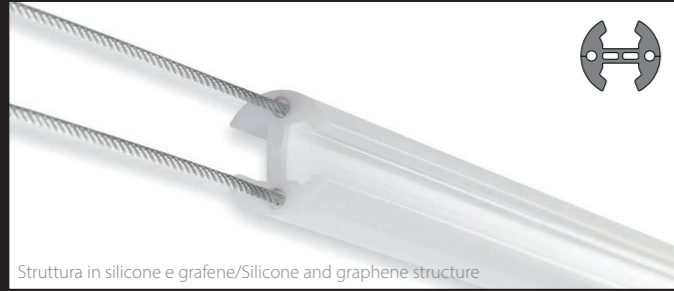
## ELEMENTI LUMINOSI LIGHTING ELEMENTS

### Moduli strip LED/ Strip LED Modules

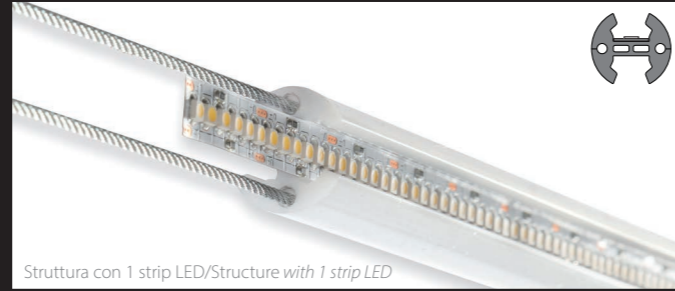


Sistema di controllo: Controllo radio per applicazioni da terra. Controllo DALI per applicazioni a parete o soffitto.  
 Control system: Radio control floor lamp. DALI control wall/ceiling lamp

### STRUTTURA SEGMENTI LUMINOSI/ LIGHT'S SEGMENTS STRUCTUR



Struttura in silicone e grafene/Silicone and graphene structure



Struttura con 1 strip LED/Structure with 1 strip LED



Struttura con 2 strip LED/Structure with 2 strip LED



Chiusura a pressione diffusore/ Push closing shaver

### Moduli con 1 strip LED/1 Strip LED Modules **A+**

1 metro/1 meter

2700°K	Cod. ARCL01M2	24V 12W	1110 lm
3000°K	Cod. ARCL01M3	24V 12W	1110 lm
4000°K	Cod. ARCL01M4	24V 12W	1110 lm

2 metri/2 meters

2700°K	Cod. ARCL02M2	24V 24W	2220 lm
3000°K	Cod. ARCL02M3	24V 24W	2220 lm
4000°K	Cod. ARCL02M4	24V 24W	2220 lm

3 metri/3 meters

2700°K	Cod. ARCL03M2	24V 36W	3330 lm
3000°K	Cod. ARCL03M3	24V 36W	3330 lm
4000°K	Cod. ARCL03M4	24V 36W	3330 lm

4 metri/4 meters

2700°K	Cod. ARCL04M2	24V 48W	4440 lm
3000°K	Cod. ARCL04M3	24V 48W	4440 lm
4000°K	Cod. ARCL04M4	24V 48W	4440 lm

5 metri/5 meters

2700°K	Cod. ARCL05M2	24V 60W	5550 lm
3000°K	Cod. ARCL05M3	24V 60W	5550 lm
4000°K	Cod. ARCL05M4	24V 60W	5550 lm

### Moduli con 2 strip LED/2 Strip LED Modules **A+**

1 metro/1 meter

2700°K	Cod. ARCL01B2	24V 24W	2220 lm
3000°K	Cod. ARCL01B3	24V 24W	2220 lm
4000°K	Cod. ARCL01B4	24V 24W	2220 lm

2 metri/2 meters

2700°K	Cod. ARCL02B2	24V 48W	4440 lm
3000°K	Cod. ARCL02B3	24V 48W	4440 lm
4000°K	Cod. ARCL02B4	24V 48W	4440 lm

3 metri/3 meters

2700°K	Cod. ARCL03B2	24V 72W	6660 lm
3000°K	Cod. ARCL03B3	24V 72W	6660 lm
4000°K	Cod. ARCL03B4	24V 72W	6660 lm

4 metri/4 meters

2700°K	Cod. ARCL04B2	24V 120W	8880 lm
3000°K	Cod. ARCL04B3	24V 120W	8880 lm
4000°K	Cod. ARCL04B4	24V 120W	8880 lm

5 metri/5 meters

2700°K	Cod. ARCL05B2	24V 148W	11100 lm
3000°K	Cod. ARCL05B3	24V 148W	11100 lm
4000°K	Cod. ARCL05B4	24V 148W	11100 lm

### Spot/ Spot

Testa telescopica. Metallo verniciato o nickel  
 Telescopic head. Painted metal or nickel

10	Bianco/ White	ARCSPSP01BI	3000K
3,5	Nero/ Black	ARCSPSP01NE	3000K
	Nickel/ Nickel	ARCSPSP01NK	3000K

### Dark Light

5,5	11	Bianco/ White	ARCSPSPB013K	3000K
5,5	22	Bianco/ White	ARCSPSPB023K	3000K



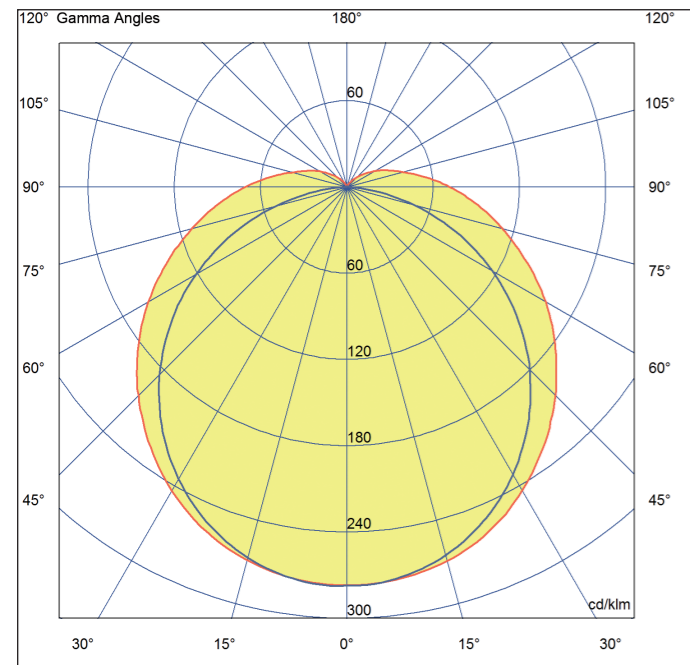
Sulla tensostruttura, oltre ai segmenti luminosi Space si possono applicare Spot e barre Darklight  
 On the tensile structure, in addition to the luminous Space segments, Spot and Darklight bars can also be applied.



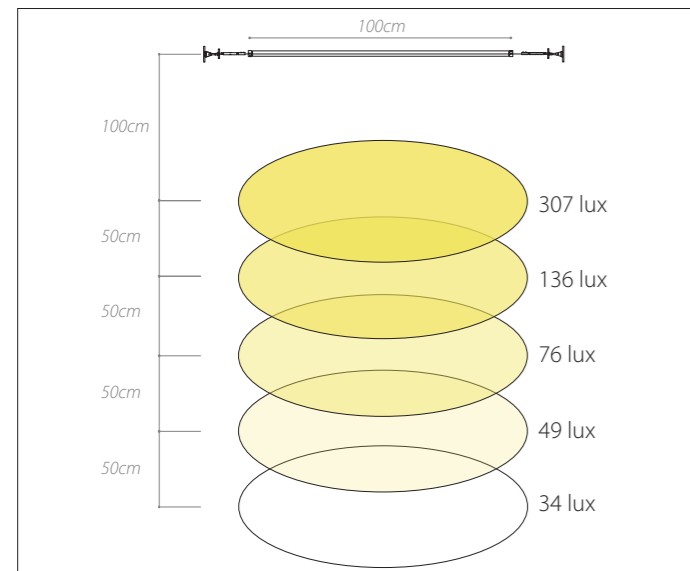
# CURVE FOTOMETRICHE

## PHOTOMETRIC CURVES

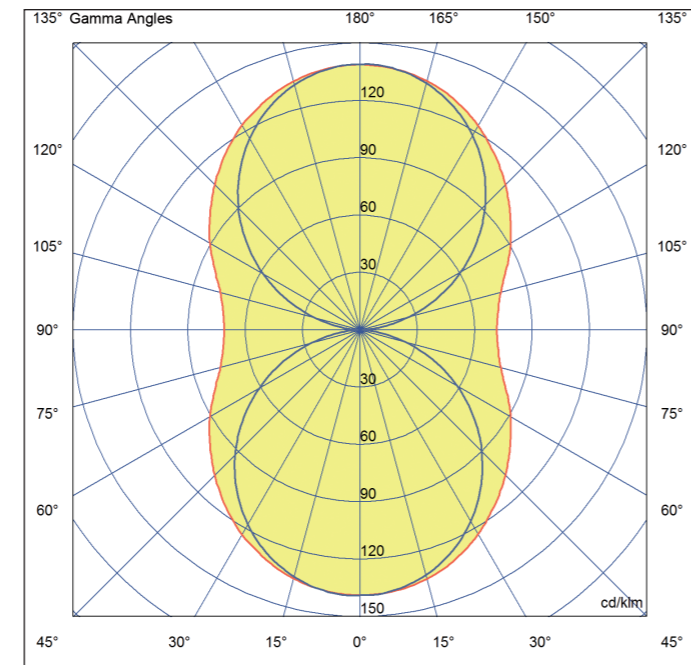
Archetto Space/1 strip LED



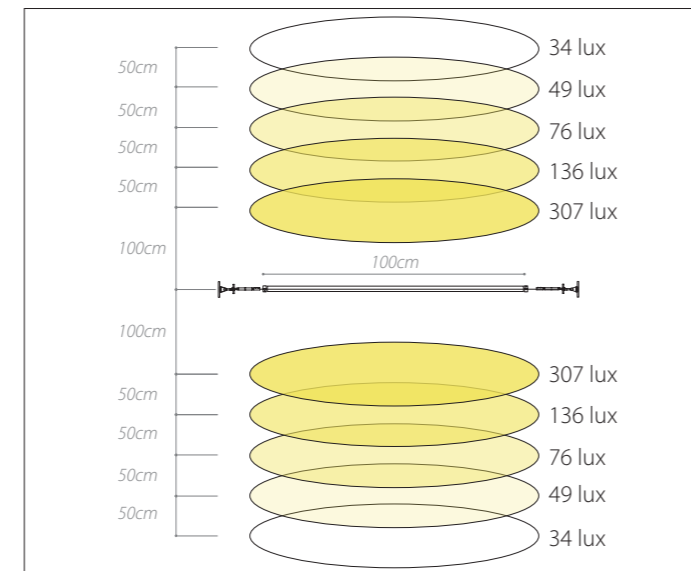
C semiplanes: 180°—0°/270°—90° 90° Gamma angles  
 Sample dimension: 100 cm x 2,2 cm  
 Flow: 1108,77 lm  
 Maximum: 277,82 Cd/Klm  
 Position: C=330,00 G=3,00  
 Performance: 100,00%  
 Asymmetrical



Archetto Space/2 strip LED



C semiplanes: 180°—0°/270°—90° 90° Gamma angles  
 Sample dimension: 100 cm x 2,2 cm  
 Flow: 2217,56 lm  
 Maximum: 139,23 Cd/Klm  
 Position: C=30,00 G=177,00  
 Performance: 100,00%  
 Asymmetrical



Esempio con 1 strip LED, luce indiretta/1 strip LED, indirect lighting lamp



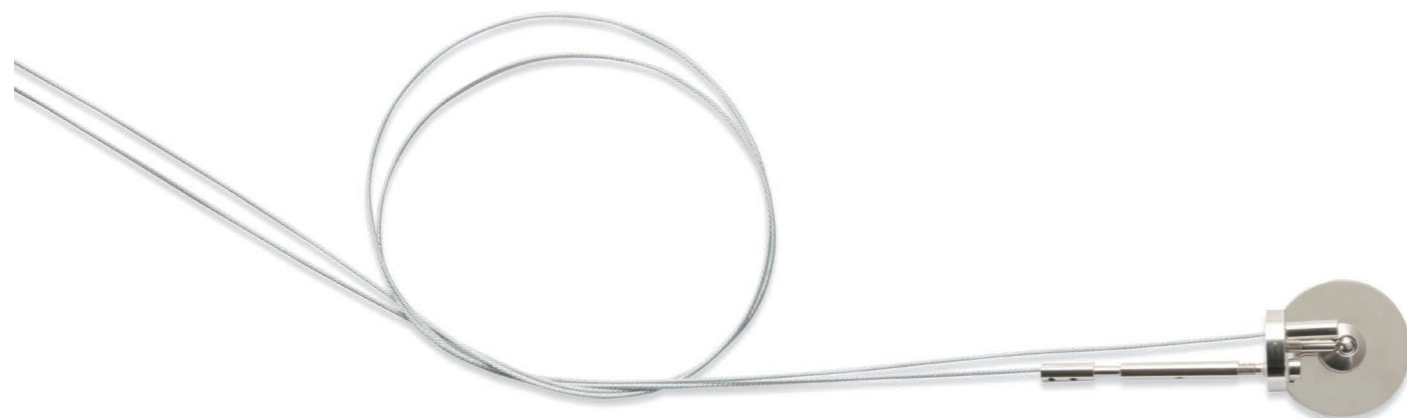
Esempio con 2 strip LED, luce diretta/indiretta/ 2 strips LED, direct/indirect lighting lamp



Esempio con 1 strip LED, luce diretta/ 1 strip LED, direct lighting lamp

# COMPONENTI TENSOSTRUTTURE

## TENSILE STRUCTURE COMPONENTS



Lo speciale cavo in acciaio rivestito in rame consente la realizzazione di tensostrutture custom fino a 25m senza caduta di tensione/  
The special steel cable coated with copper allows the construction of custom tensile structures up to 25m without any loss of tension.

Kit tiranti in acciaio inox per applicazioni muro/soffitto  
Wall/Ceiling applications stainless steel tie kit

Cod. ARCSPT01 L. 550 cm  
Cod. ARCSPT02 L. 1050 cm

Kit con base in pietra Serena per applicazioni verticali.  
Floor/Ceiling vertical applications kit with 'Serena' stone base

Cod. ARCSPF01 L. 550 cm  
Cod. ARCSPF02 L. 1050 cm

Kit con staffe per applicazioni muro/soffitto in metallo cromato  
Wall/ceiling applications tie kit with chromed metal brackets

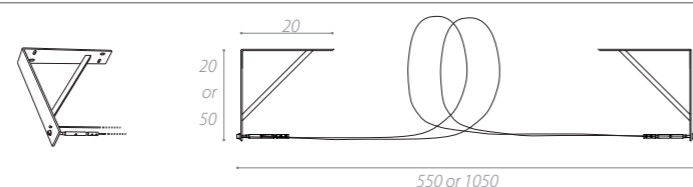
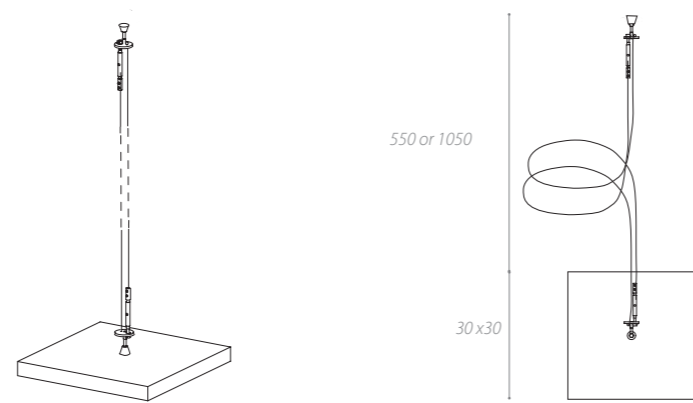
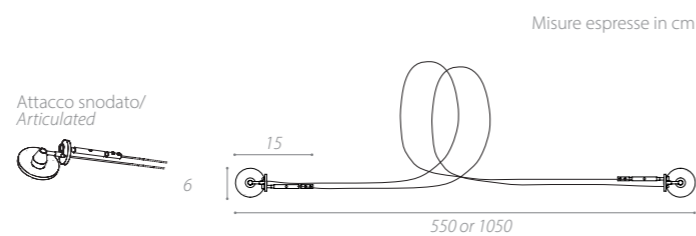
Cod. ARCSPW01A L. 20 cm cable L. 550 cm  
Cod. ARCSPW01B L. 20 cm cable L. 1050 cm  
Cod. ARCSPW02A L. 50 cm cable L. 550 cm  
Cod. ARCSPW02B L. 50 cm cable L. 1050 cm

Reggicavo a soffitto/  
Ceiling cables holder

Cod. ARCSPK01A

Reggicavo a Parete/  
Wall cables holder

Cod. ARCSPK01D



Reggi cavi distanziato in metallo cromato  
Chromed metal ceiling cables long holder

Cod. ARCSPK01B L. 20 cm  
Cod. ARCSPK01C L. 80 cm

Deviatore orizzontale a parete/  
Horizontal line diverter on the wall

Cod. ARCSPK01E

Deviatore orizzontale a soffitto/  
Horizontal line diverter on the ceiling

Cod. ARCSPK01F

Cavo sostegno di linea in acciaio  
Steel sustaining line holder cable  
Per composizioni orizzontali molto lunghe si consiglia l'utilizzo all'occorrenza di questo cavo con sostegno in plexyglass trasparente, per correggere eventuali flessioni.  
For very long horizontal composition we suggest to use this lamp holder in transparent plexyglass to keep the lamp straight.

Cod. ARCSPK02

Piastra per alimentazione remota in metallo cromato  
Remote power chromed metal plate

Cod. ARCSPK03

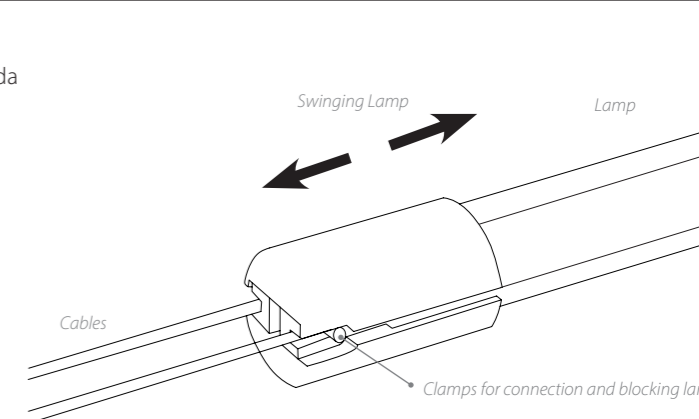
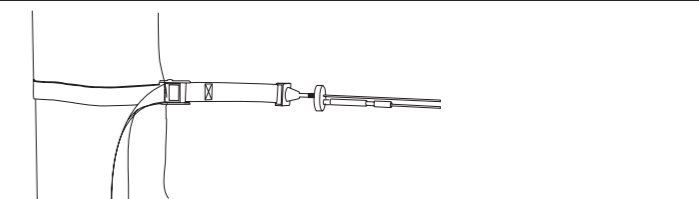
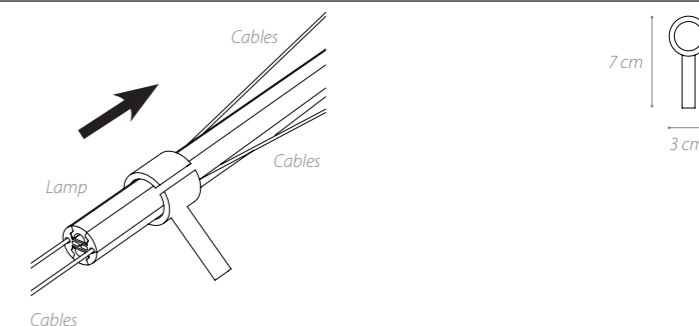
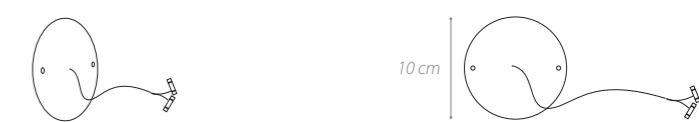
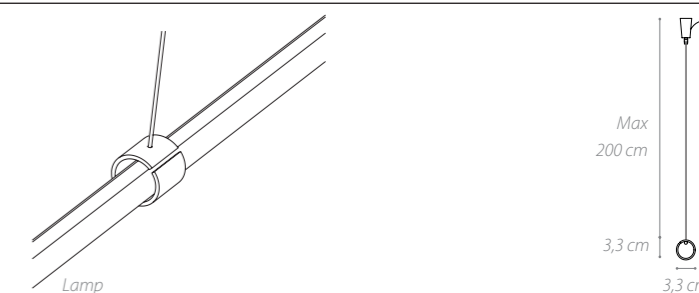
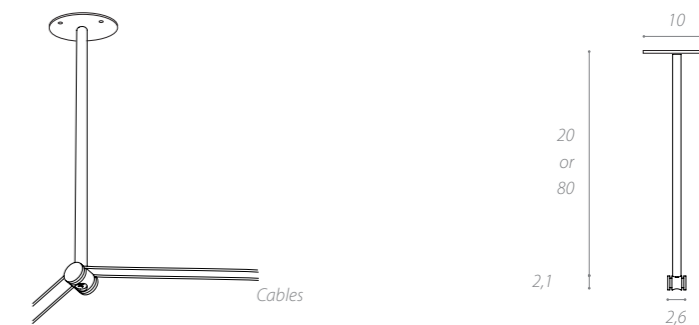
Facilitatore montaggio segmenti luminosi  
Easy mounting light segment tool  
Il facilitatore è stato sviluppato per agevolare il montaggio e rendere l'installazione facile e veloce  
To ease the lamp mounting, we developed this tool that makes the installation faster and more comfortable.

Cod. ARCSPK04

Cintura per alberi/  
Trees belt  
Cinta in tessuto sintetico, fibbia ed ancoraggio in metallo  
Fabric belt, metal buckle and anchor

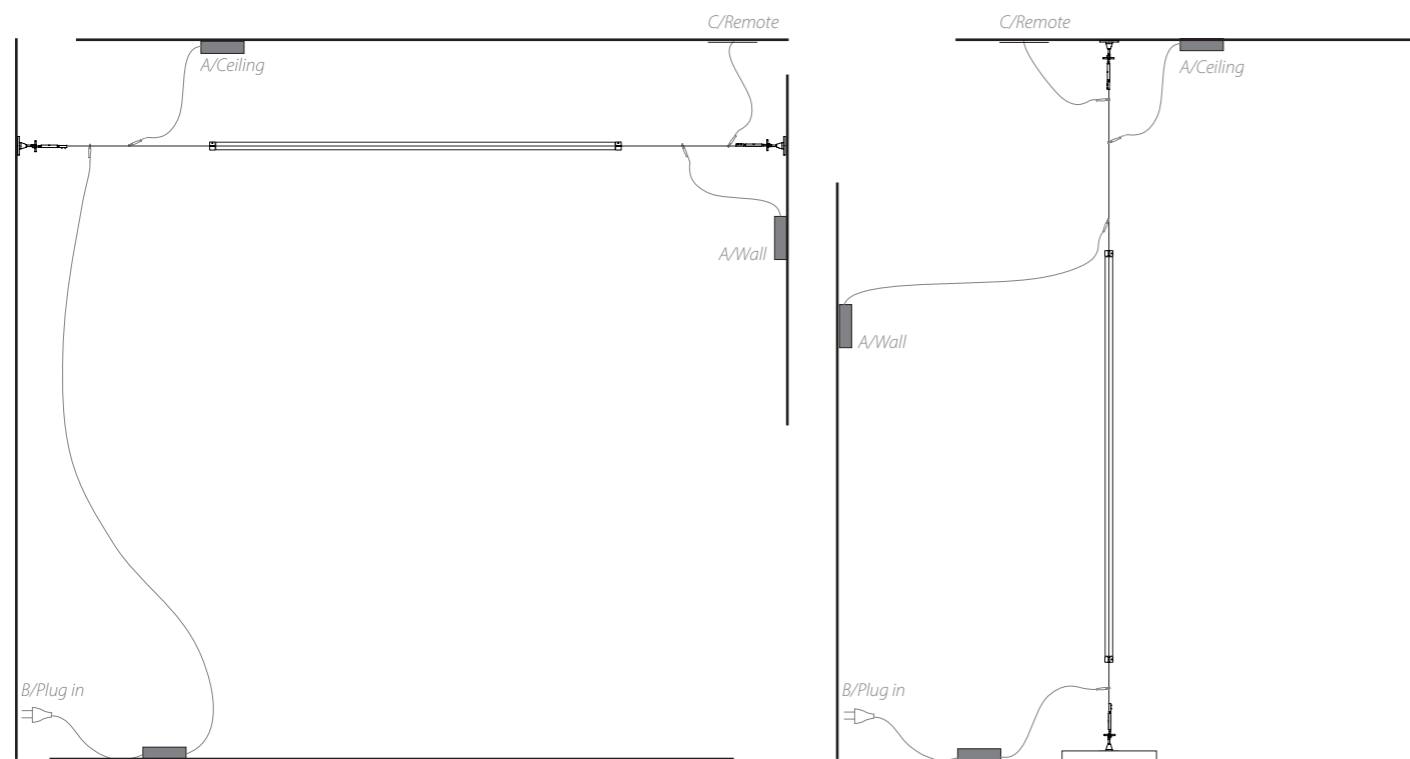
Cod. ARCSPK07

Terminale segmento luminoso/  
Light segment terminal  
Terminale in plastica con morsetti per connessione e bloccaggio lampada  
Plastic terminal with clamps for connecting and locking the lamp



# ALIMENTAZIONE DELLE TENSOSTRUTTURE

## TENSILE STRUCTURE'S POWER SUPPLY



Misure espresse in cm

Alimentatori per soffitto-parete con scatola metallica bianco opaco/  
Ceiling-wall power supplies with metallic matt white case

	Dim. 38x8x6	75W	24V	ON/OFF	ARCSPDW01
	Dim. 38x8x6	150W	24V	ON/OFF	ARCSPDW02
	Dim. 38x8x6	240W	24V	ON/OFF	ARCSPDW03

Alimentatori remoti con piastra/Remote power supplies with plate

	Dim. 14x6,5x3,5	75W	24V	ON/OFF	ARCSPDR01
	Dim. 22x7x3,5	150W	24V	ON/OFF	ARCSPDR02
	Dim. 25x7x4	240W	24V	ON/OFF	ARCSPDR03

Alimentatori per soffitto-parete con scatola metallica bianco opaco/  
Ceiling-wall power supplies with metallic matt white case

	Dim. 38x8x6	75W	24V	Dimm.		ARCSPDW01D
	Dim. 38x8x6	150W	24V	Dimm.		ARCSPDW02D
	Dim. 38x8x6	240W	24V	Dimm.		ARCSPDW03D

Alimentatori remoti con piastra/Remote power supplies with plate

	Dim. 14x6,5x3,5	75W	24V	Dimm.		ARCSPDR01D
	Dim. 22x7x3,5	150W	24V	Dimm.		ARCSPDR02D
	Dim. 25x7x4	240W	24V	Dimm.		ARCSPDR03D

Alimentatori per soffitto-parete con scatola metallica bianco opaco/  
Ceiling-wall power supplies with metallic matt white case

	Dim. 38x8x6	75W	24V	1-10	ARCSPDW01P
	Dim. 38x8x6	150W	24V	1-10	ARCSPDW02P
	Dim. 38x8x6	240W	24V	1-10	ARCSPDW03P
	Dim. 36x15x6	320W	24V	1-10	ARCSPDW04P
	Dim. 36x15x6	480W	24V	1-10	ARCSPDW05P

Alimentatori remoti con piastra/Remote power supplies with plate

	Dim. 14x6,5x3,5	75W	24V	1-10	ARCSPDR01P
	Dim. 22x7x3,5	150W	24V	1-10	ARCSPDR02P
	Dim. 25x7x4	240W	24V	1-10	ARCSPDR03P
	Dim. 25,5x9x4,5	320W	24V	1-10	ARCSPDR04P
	Dim. 26,5x12,5x4,5	480W	24V	1-10	ARCSPDR05P

Alimentatori per soluzioni con spina bianco opaco/  
Plug solutions power supplies with matt white case

	Dim. 31x8x6	*75W	24V	ARCSPDF01
	Dim. 31x15x6	*150W	24V	ARCSPDF02
	Dim. 31x15x6	**240W	24V	ARCSPDF03

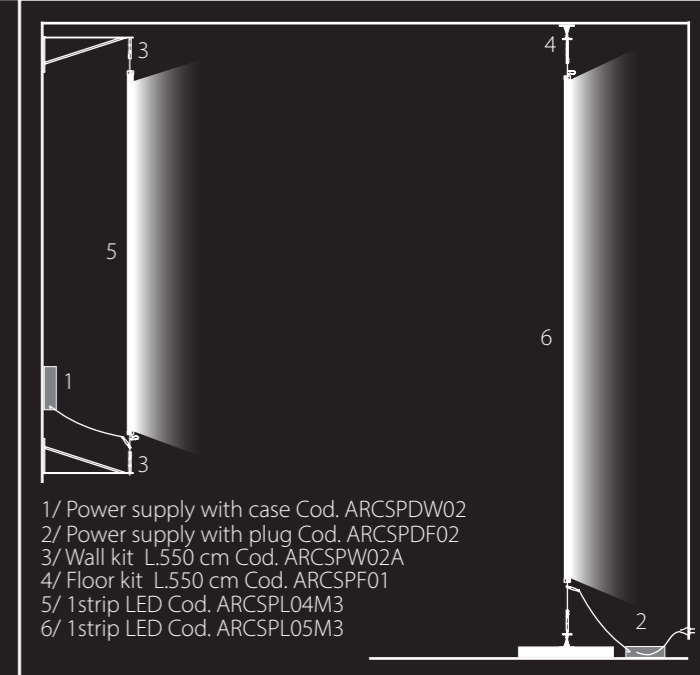
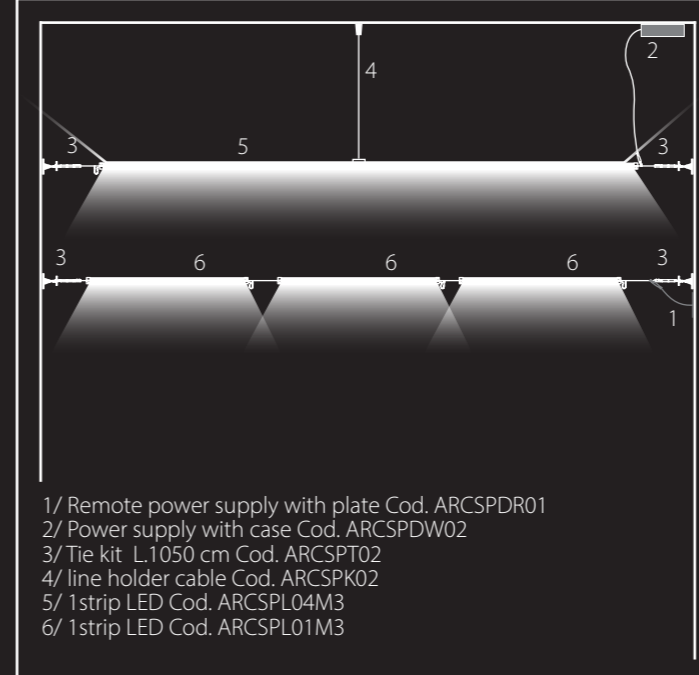
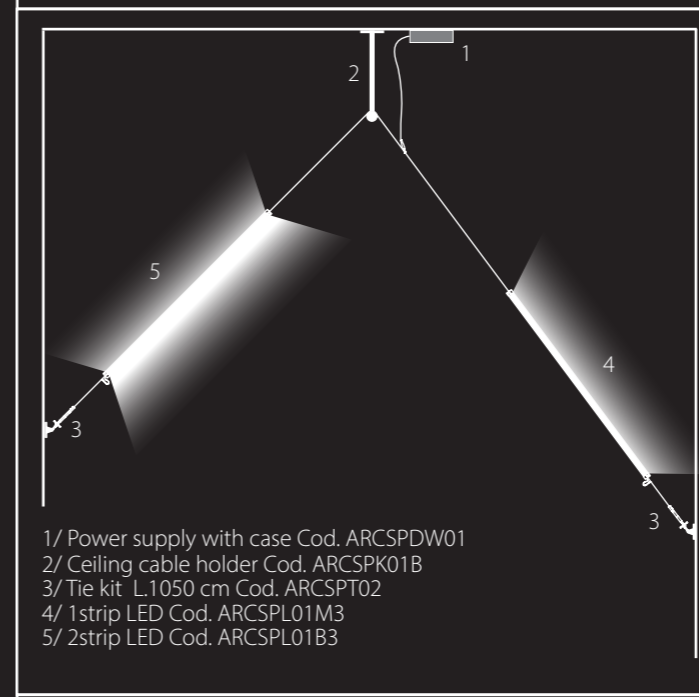
\*Dimmer radio incluso/  
\*\*Dimmer con pulsante/Dimmer with button  
\*\*Controller bluetooth a richiesta/Bluetooth's controller on demand

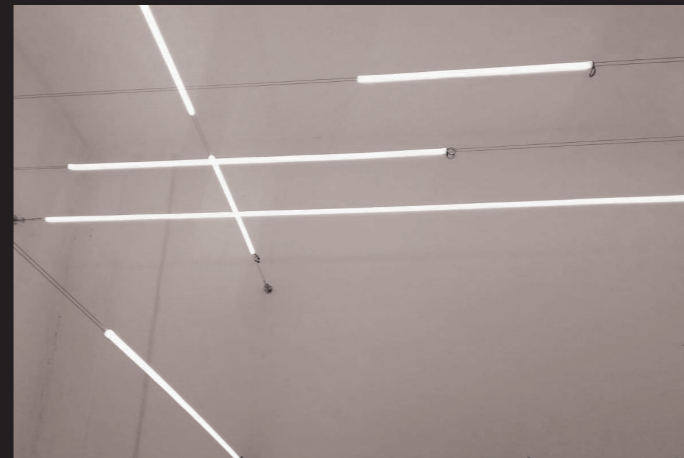
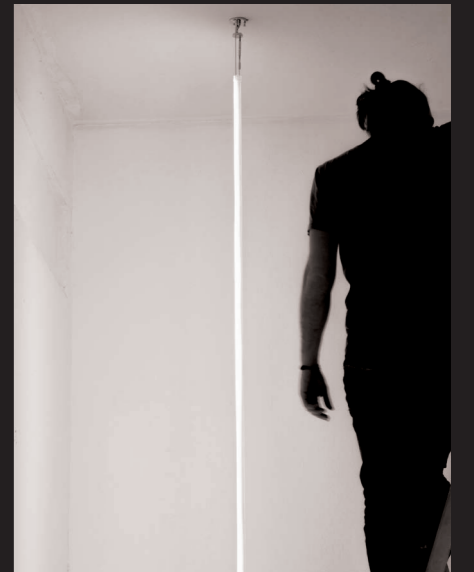
Centralina per dimmerazione Push/Control unit for dimming Push

	Dim. 4,4x5,7x1,9	max240W	24V	ARCSPDIMPUSH
--	------------------	---------	-----	--------------

Da abbinare ad ogni alimentatori ON/OFF con scatola o remoti. La centralina verrà integrata nello stesso contenitore degli alimentatori con scatola.  
Combined with any ON / OFF power supplies with box or remote.  
The control unit will be integrated in the same container as the power supplies with box.

	Dim. 7,5x3x6,5	60W	24V	on/off	ARCSPDF04
--	----------------	-----	-----	--------	-----------





Backstage shooting, January, 2018







Soluzione a soffitto con staffe distanziali, alimentazione remota/Ceiling solution with spacers. Remote power.



Grubenstrasse 54, Zurich; Switzerland, project by Foster&amp;



*"La leggerezza per me si associa con la precisione e la determinazione, non con la vaghezza e l'abbandono al caso. Paul Valéry ha detto: Il faut être léger comme l'oiseau, et non comme la plume."*

*"Lightness for me goes with precision and determination, not with the vagueness and the haphazard. Paul Valéry said: Il faut être léger comme l'oiseau et non comme la plume."*

*Italo Calvino, Lezioni americane, Sei proposte per il prossimo millennio/Six Memos for the Next Millennium.*





Private office, Amburg, Germany  
26 Archetto Space



Trattoria ai Piloti, Verona, Italy,  
Archetto Space 27



Private house, Tuscany, Italy  
28 Archetto Space



Palazzo Garzadori Restaurant, Vicenza, Italy  
Archetto Space 29



Archetto Space; particolare cintura/  
Archetto Space: hanging belt

